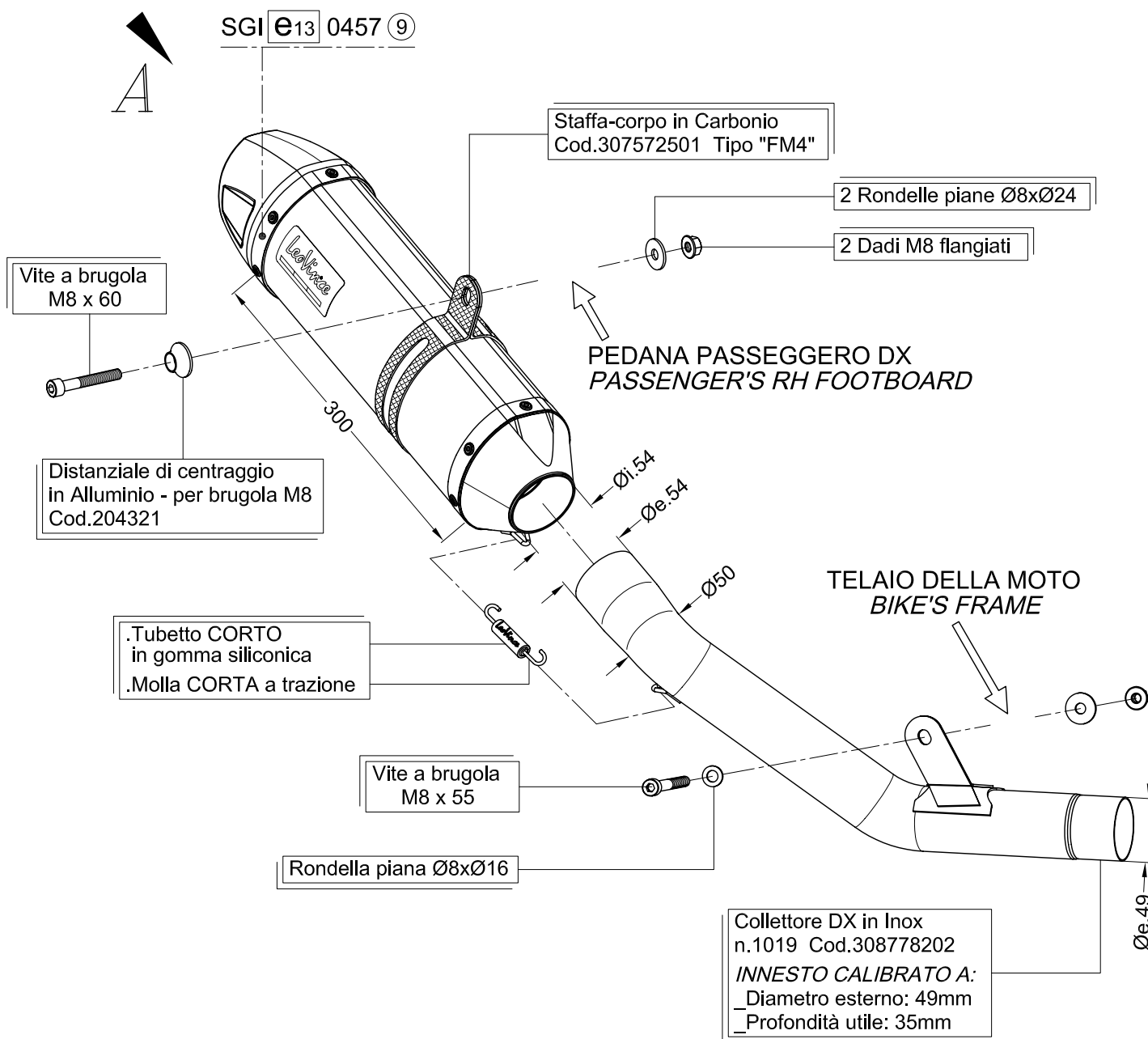


Scollegare la valvola di scarico dai cavi di azionamento, in modo che tale valvola possa essere definitivamente asportata insieme allo scarico originale.

L'attuatore della valvola di scarico non deve essere né rimosso, né scollegato.



KAWASAKI Z 800 i.e. ('13)

Art.8778

Slip-on SBK "LV ONE" - CARBONIO - Passaggio STANDARD
OMOLOGATO "EVOLUTION II"