



GB D F E I PL J KR CH

- Lubricate and maintain tool with Teflon® based lubricant as needed. To prevent rusting, keep tool dry.
- The metal tire lever is designed for durability and for emergency use only. We recommend to use Topeak plastic tire levers, Shuttle Lever 1.1 or 1.2 for regular use and prevent damage to carbon and alloy rim surfaces.
- Compatible with all single and multi-speed pin type chains, except Campagnolo® 11 speed hollow pin chains.

- Schmieren und Wartung des Tools mit Teflon® basierendem Schmiermittel, wenn erforderlich. Um Rostbildung zu verhindern, das Werkzeug trocken halten.
- Der stabile Reifenheber aus Metall ist nur für den Notfall vorgesehen. Zum regelmäßigen Reifenwechsel empfehlen wir die Topeak Reifenheber aus Plastik wie den Shuttle Lever 1.1 oder 1.2. So werden Carbon- oder Aluminiumfelgen nicht beschädigt.
- Kompatibel mit allen Single- und Multispeed Ketten, außer Campagnolo® 11-fach Ketten

- Lubrifier et entretenir l'outil avec un lubrifiant à base de Teflon quand c'est nécessaire. Garder l'outil au sec pour éviter la corrosion.
- Le démonte pneus en métal est conçu pour être durable et pour une utilisation dans les situations urgentes. Nous recommandons d'utiliser les démontes pneus en plastique, Shuttle Lever 1.1 ou 1.2 pour une utilisation régulière et afin d'éviter d'endommager la surface des jantes en carbone ou en aluminium.
- Compatible avec toute chaîne mono et multi-vitesse, excepté les chaînes Campagnolo 11 vitesses Hollow Pin.

- Lubricar y mantener la herramienta con Teflon cuando sea necesario. Para prevenir óxido, mantener la herramienta seca.
- El desmontable de metal está diseñado para la máxima durabilidad y para uso exclusivo de emergencias. Recomendamos que se usen los desmontables de plástico Topeak, Shuttle Lever 1.1 o 1.2 para uso regular y para prevenir daños al carbono o a superficies delicadas.
- Compatible con todas las cadenas de piñon fijo y multi-velocidad, excepto con Campagnolo \ 11 velocidades.

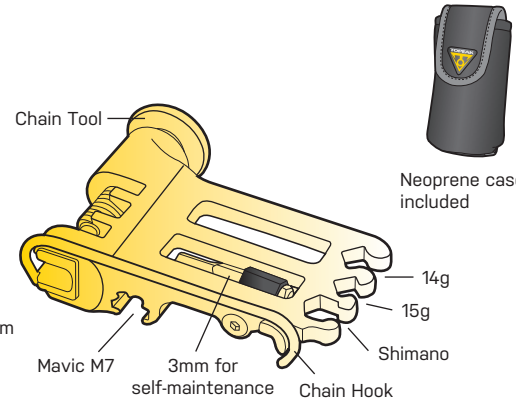
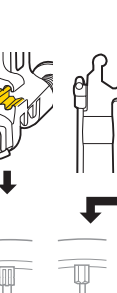
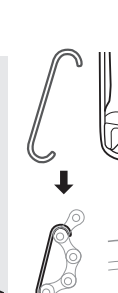
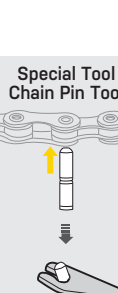
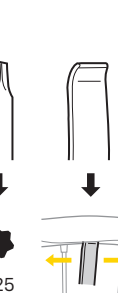
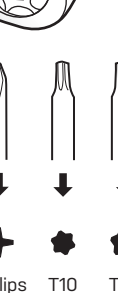
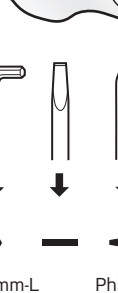
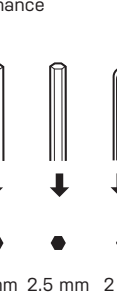
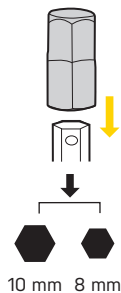
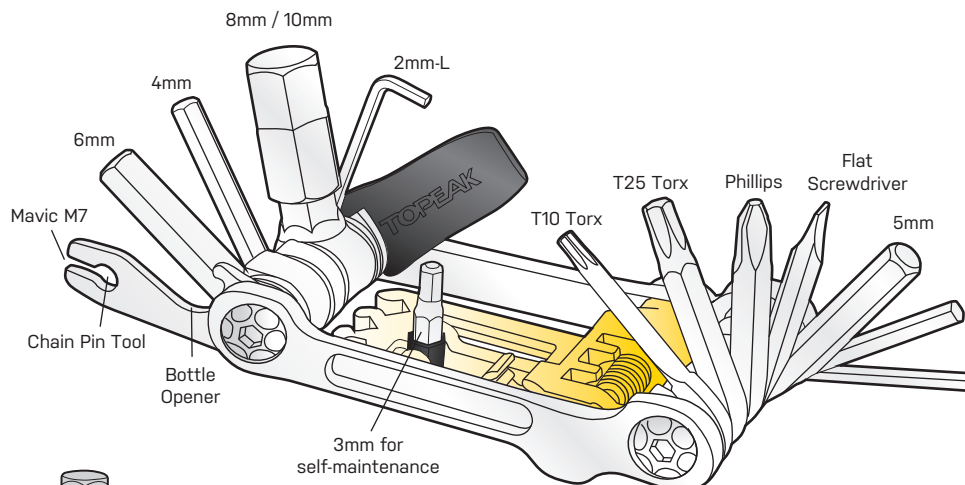
- W razie potrzeby smaruj i konserwuj narzędzie smarem na bazie Teflonu®. Aby zapobiec korozji utrzymuj narzędzia suche.
- La leva in metallo è disegnata per essere duratura e per l'uso in casi di emergenza. Per un uso regolare vi raccomandiamo di usare le leve in plastica della Topeak, i levagomme 1.1 o 1.2, al fine di evitare danni alla superficie in carbonio e ai cerchi in carbonio.
- Compatibile con tutte le catene di tipo mono e poli velocità, ad eccezione delle catene Campagnolo con perno cavo a 11 velocità.

- Smaruj narzędzia w razie potrzeby smarem z Teflonem®. Aby zapobiec korozji przechowuj narzędzia wysuszone.
- Metalowa łyżka do opon jest zaprojektowana z myślą o trwałości i wyłącznie do awaryjnego użytku. Zalecamy stosowanie plastikowych łyżek do opon Topeak Shuttle Lever 1. lub 1.2 do regularnego stosowania aby nie uszkodzić powierzchni węglowych lub aluminium obręczy.
- Kompatybilny ze wszystkimi jedno i wielobiegowymi łańcuchami z wyjątkiem 11-biegowych Campagnolo® z drążonymi pinami.

- 可動部分の潤滑が必要なときは、テフロン®ベースの潤滑剤を注油してください。
- 錆防止のため、チェーン ツールは乾いた状態で保管してください。
- 金属製タイヤレバーは緊急時の使用のみを想定して設計されています。
- 通常のタイヤ交換にはリムの損傷を避けるため、トピーク シャトルレバー 1.1や1.2を使用してください。
- カンパニョーロ® 11速 中空ピン型チェーンを除くすべてのシングル・マルチスピードの11型チェーンに使用できます。

- 주기적으로 테프론® 계열 오일을 공구에 주유하고 정비하십시오.
- 녹 방지를 위해 공구를 항상 건조한 곳에 보관하십시오.
- 포함된 메탈 타이어 레버는 강한 힘이 필요하거나 응급시에만 사용할 수 있도록 설계되었습니다. 평상시에는 토박 플라스틱 타이어 레버인 셔틀레버 1.1 혹은 1.2 제품을 사용하는 것을 권장합니다.
- 메탈 레버 사용시에는 토박 플라스틱 타이어 레버인 셔틀레버 1.1 혹은 1.2 제품을 사용하는 것을 권장합니다.
- 캠파놀로® 11단 할로우 핀 체인을 제외한 모든 싱글 및 멀티 스피드 체인 핀 타입에 체인공구를 사용할 수 있습니다.

- 當工具需要保養潤滑時請使用 Teflon® 基礎潤滑油
- 金屬拆胎扳手僅提供緊急狀況時使用，我們建議使用 Topeak 工程級塑膠製 Shuttle Lever 1.1 或 1.2 進行日常檢修使用，避免金屬材質刮傷碳纖維或鋁合金輪框表面。
- Compatible with all single and multi-speed pin type chains, except Campagnolo® 11 speed hollow pin chains.



HOW TO REPLACE CHAIN PIN / ENTFERNEN EINES ALTEN NIETSTIFTS / COMMENT REMPLACER UN RIVET DE CHAÎNE / COMO REEMPLAZAR EL PIN DE LA CADENA / COME SOSTITUIRE IL PERNO CATENA / JAK WYMIENIĆ PIN ŁAŃCUCHA / チェーンピンの交換 / 체인 핀 교체하기 / 如何更換鏈條插銷

COME SOSTITUIRE IL PERNO CATENA / JAK WYMIENIĆ PIN ŁAŃCUCHA / チェーンピンの交換 / 체인 핀 교체하기 / 如何更換鏈條插銷

Primary Chain Link Fence
Erste Kettengliedhalterung
Premier guide de chaîne

Separador de cadena primario
Primo fessura perno catena
Pierwsza szczelina

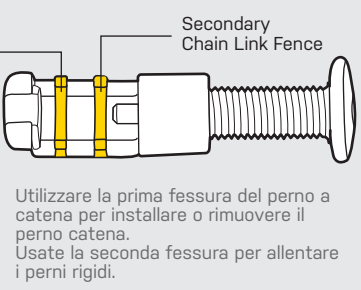
主 チェーン架台
첫번째 체인 링크 받침
主鏈條托架

Use Primary Chain Link Fence to install or remove chain pin. Use Secondary Chain Link Fence to loosen stiff links.

Utiliser le premier guide de chaîne afin d'installer ou de retirer les goupilles de chaîne. Utiliser le second guide de chaîne afin de détendre les maillons trop serrés.

Verwenden Sie die erste Kettengliedhalterung zum Einsetzen und Entfernen von Kettennietstiften. Verwenden Sie die zweite Kettengliedhalterung, um schwergängige Kettenglieder zu lösen.

Utilice el separador primario para montar o desmontar el pin de la cadena. Utilizar el separador secundario para aflojar los enlaces más rígidos.



Secondary Chain Link Fence
Zweite Kettengliedhalterung
Deuxième guide de chaîne

Separador de cadena secundario
Segunda fessura perno catena

Druga szczelina
補助 체인架台
副鏈條托架

Użyj pierwszej szczeliny do montażu lub usunięcia piny łańcucha. Użyj drugiej szczeliny aby rozluźnić sztywne połączenia.

Use the first groove to install or remove the chain pin. Use the second groove to loosen stiff links.

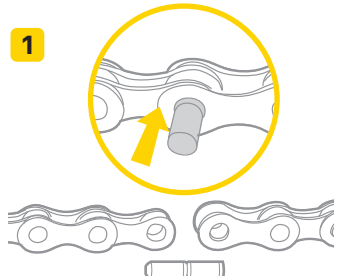
Utilizzare la prima fessura del perno a catena per installare o rimuovere il perno catena. Usate la seconda fessura per allentare i perni rigidi.

Użyj pierwszej szczeliny do montażu lub usunięcia piny łańcucha. Użyj drugiej szczeliny aby rozluźnić sztywne połączenia.

Use the first groove to install or remove the chain pin. Use the second groove to loosen stiff links.

체인을 연결하거나 절단할 때 첫번째 체인 링크 받침을 사용하며, 체인 링크 유격을 조정 할 때 두번째 체인 링크 받침을 사용합니다

使用主鏈條托架來進行安裝或卸除鏈條插銷。使用副鏈條托架放鬆過緊的鏈扣



1

Hook chain and hold the target chain rivet in center position.

Die Kette mit dem Kettenhaken fixieren und den neuen Nietstift mittig platzieren.

Placer le crochet sur la chaîne et positionner le rivet choisi au centre.

Enganchar la cadena y sujetar el eslabón fijado en una posición centrada.

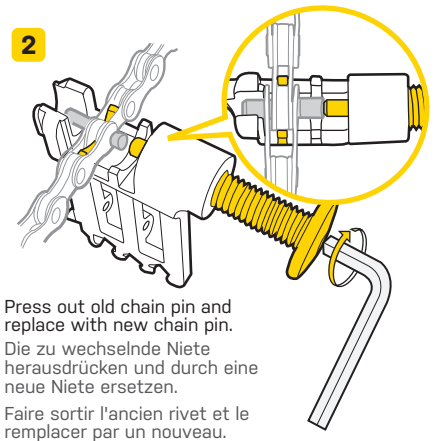
Sistemare la catena nella cremagliera principale e allineare il nuovo perno catena al centro del rivetto.

Zaczeć łańcuch i przytrzymaj wybrany pin łańcucha w pozycji środkowej.

チェーン フックを使い、図のように取り外すチェーン ピンが中心にくるようにします。

제거할 체인 리벳을 중앙으로 오도록 체인 후크를 체인에 장착하여 고정

用勾鏈器固定鏈條，並將要更換的鏈條插銷固定於中央位置。



2

Press out old chain pin and replace with new chain pin.

Die zu wechselnde Niete herausdrücken und durch eine neue Niete ersetzen.

Faire sortir l'ancien rivet et le remplacer par un nouveau.

Sacar el pin usado y reemplazarlo por uno nuevo.

Spingere il vecchio perno e sostituirlo con uno nuovo.

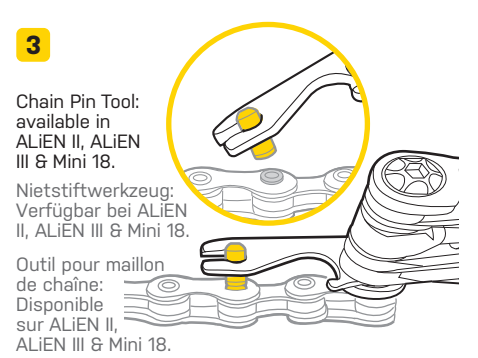
Wyciśnij stary pin łańcucha zastąp go nowym.

古いチェーン ピンを押し出し、新しいチェーン ピンを挿入します。

레버를 돌려서 체인 리벳을 제거한 후 새로운 체인 핀을 장착

推出舊的鏈條插銷並裝上新式的插銷

4mm Allen key
4mm Innensechskant
Clé Allen 4mm
4mm六角レンチ
4mm 육각 렌치
4mm Allen key



3

Chain Pin Tool: available in ALIEN II, ALIEN III & Mini 18.

Nietstiftwerkzeug: Verfügbar bei ALIEN II, ALIEN III & Mini 18.

Outil pour maillon de chaîne: Disponible sur ALIEN II, ALIEN III & Mini 18.

Herramienta de cadena con pin: Disponible en ALIEN II, ALIEN III & Mini 18.

체인 핀 공구: ALIEN II, ALIEN III 와 Mini 18 사용 가능

Chain Pin Tool: available in ALIEN II, ALIEN III & Mini 18.

チェーンピン ツール: ALIEN II, ALIEN III, Mini 18でもご利用になれます。

Chain Pin Tool: available in ALIEN II, ALIEN III & Mini 18.

체인 핀 공구: ALIEN II, ALIEN III 와 Mini 18 사용 가능

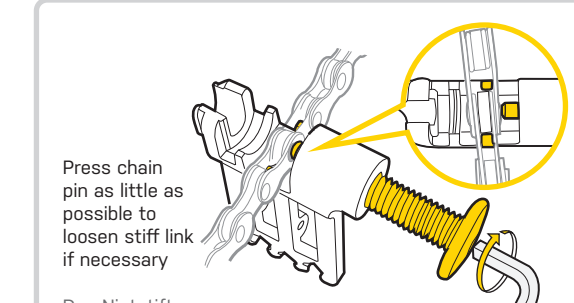
Press out old chain pin and replace with new chain pin.

Die neue Niete mit dem Nietstiftwerkzeug kürzen.

Casser la partie de l'axe qui dépasse. Colocar e introducir el pin nuevo. Estrarrre il nuovo perno dalla guida. Odłam część prowadzącą nowego pinu.飛び出したチェーン ピンを折ります。

체인 핀 가이드를 제거

用插銷斷孔折斷多餘的插銷。



4

Press chain pin as little as possible to loosen stiff link if necessary

Den Nietstift vorsichtig gegen das betroffene Gelenk drücken, um die Schwergängigkeit zu lösen.

Forzare il perno catena per allentare i perni rigidi.

Presser le rivet juste assez que pour libérer le maillon raide.

Naciśnij lekko pin łańcucha aby rozluźnić sztywne łącze.

체인 링크가 뻣뻣할 경우 두번째 링크 받침을 사용 하여 체인 핀을 누르십시오.

如果鏈條過緊，可依圖示輕推鏈條插銷來調整鬆緊度。

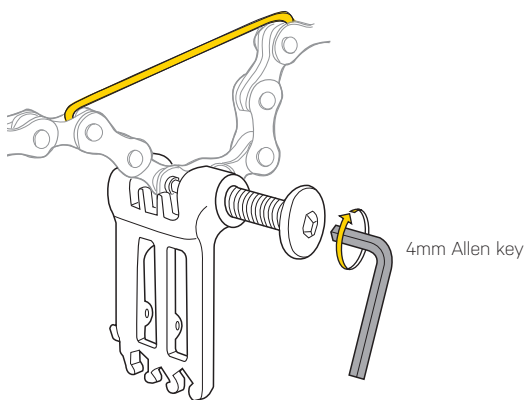
Empujar el pin de la cadena lo menos posible para sacar el eslabón.

細心の注意を払いながら、必要だけチェーンピンを押ししてリンクを緩めます。

如果鏈條過緊，可依圖示輕推鏈條插銷來調整鬆緊度。



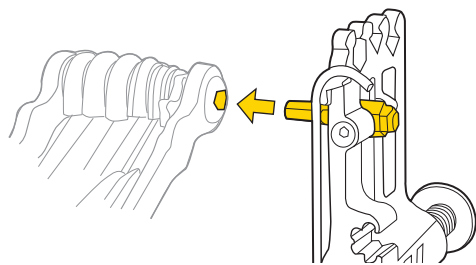
USING CHAIN HOOK AND CHAIN TOOL



4mm Allen key

TOOL MAINTENANCE

Using 3mm Allen key on chain tool to adjust the folding resistance.



Verwenden Sie den 3 mm Innensechskant am Kettenrieter, um den Faltwiderstand einzustellen.

Utiliser la clé Allen de 3mm (dérive chaîne) afin d'ajuster la résistance.

Usar Allen de 3 mm en el tronchacadenas para ajustar la resistencia.

Usare la chiave a brugola da 3mm sulla catena, per regolare la resistenza di piegatura.

Używając imbusa 3mm w imadełku można dokręcić korpus klucza.

타이어레버의 3mm六角렌치를 사용하여, 適度な固さになるように調整する。

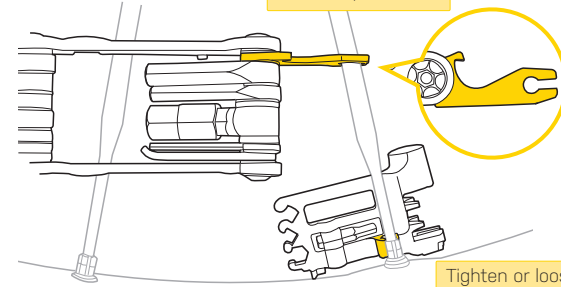
체인공구의 3mm 육각 비트를 사용하여 공구 조임 강도를 조정할 수 있습니다.

Using 3mm Allen key on chain tool to adjust the folding resistance.

SPOKE WRENCHES FOR MARVIC M7

Vermeiden Sie ein Verdrehen der Speiche. Evite au rayon de tourner. Evitar que los radios se tuerzan. Prevenir la torsione del radio.

Zapobiega skręceniu szprychy. 스포크 비틀림 방지. Prevent spoke twist.



Prevent spoke twist

Tighten or loosen

Festziehen oder lösen. Serrer ou desserrer. Apretar o Aflojar. Stringere o allentare.

Dokręcić lub poluzować. 締める・緩める. 스포크 텐션 조정. Tighten or loosen.

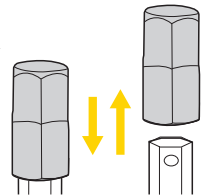
USING 8MM AND 10MM ALLEN KEYS

These two tools are combined. Remove 10mm Allen head to use 8mm Allen key.

Diese beiden Werkzeuge sind miteinander kombiniert. Entfernen Sie den 10 mm Aufsatz, um den 8 mm Innensechskant benutzen zu können.

Estas dos herramientas están combinadas. Sacar Allen de 10 mm para usar Allen de 8 mm.

Te dwa narzędzia są połączone. Usuń głowkę imbusa 10mm aby używać imbusa 8mm.



10mm 六角レンチの先端部分を抜くと、8mm 六角レンチが使えるようになります。

두개의 공구는 결합이 가능합니다. 8mm 육각 비트를 사용하려면 10mm 육각 비트를 분리하십시오.

These two tools are combined. Remove 10mm Allen head to use 8mm Allen key.

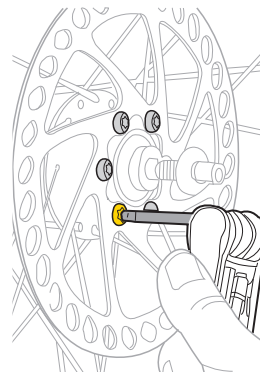
USING T25 TORX

Tighten disc brake rotor bolts with the T25 Torx wrench.

Ziehen Sie die Schrauben der Scheibenbremse mit dem T25 Torx fest.

Stringere i bulloni del rotore del freno a disco con la chiave T25 Torx.

T25 토크 렌치를 사용하여 디스크 볼트 조이기



Resserrer la visserie des disques de freins avec la clé T25 Torx.

Dokręcić śruby tarcz hamulcowych kluczem Torx T25.

Tighten disc brake rotor bolts with the T25 Torx wrench.

Apretar los tornillos del freno de disco con la llave de Torx T25.

ディスクローターのボルトを取り付ける際に使用します。

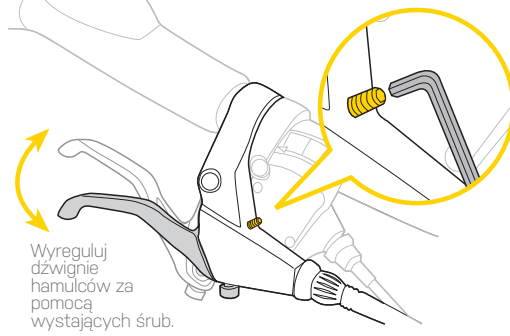
USING L TYPE 2mm ALLEN KEY

Adjust brake lever reach bolts.

Justieren Sie die Bremshebel-Schrauben.

Ajuster le levier de frein.

Ajustar los tornillos de los frenos.



Wyreguluj dźwignie hamulców za pomocą wystających śrub.

브레이크 레버 리치 볼트 조정

Adjust brake lever reach bolts.

WARNING / ACHTUNG / ATTENTION / ADVERTENCIA / ATTENZIONE / OSTRZEŻENIE / 注意 / 경고 / 警告

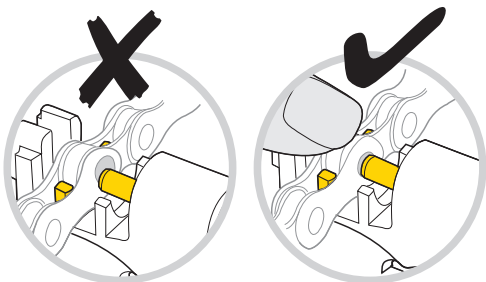
When pressing in the chain pin, push down on the top of the chain to keep it fully engaged in the chain tool cradle. Make sure the press pin of the chain tool is centered against the chain pin.

Die Kette während des Herausdrückens der Niete in die Halterung des Tools drücken, um sicherzustellen, dass die Nietenspinde des Tools mittig auf den entsprechenden Nietstift trifft.

Skuwając łańcuch dociśnij go tak aby dokładnie wszedł w zagłębienie imadełka. Upewnij się, że sworznię imadełka jest idealnie wyśrodkowany z pinem łańcucha.

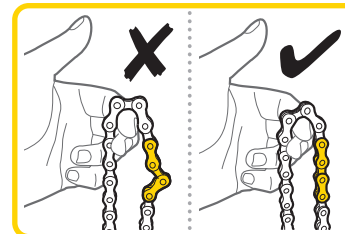
Inspect chain rivet again and be sure chain links can bend freely after replacement.

Observar el pin de la cadena y asegurar que los eslabones se mueven correctamente después de el reemplazo.



Bien appuyer sur le dessus de la chaîne avant de presser le rivet pour s'assurer que la chaîne soit complètement engagée sur l'outil et que le pointeau du dérive chaîne soit bien au centre du rivet.

체인 핀을 누를 때는 체인을 보조 체인架上에しっかり固定するために, 図のように指で上から 체인을抑えます.そして, 圧入用 핀가 체인핀의中心に当たっていることを確認してください.



Controllare il rivetto della catena e assicuratevi che i perni siano legati liberamente, dopo la rimozione.

Sprawdź ponownie pin łańcucha i upewnij się, że po wymianie ogniwa mogą się swobodnie poruszać.

El presionar en el pin de la cadena, empujar la parte de arriba de la cadena hacia abajo para mantenerla totalmente alineada. Asegurar que los dos pin estén bien centrados.

체인 핀을 누를 때 체인이 밀려 올라가지 않도록 손으로 체인을 누르십시오. 항상 플런저 핀이 체인 핀 중앙에 위치하도록 확인하십시오. 플런저 핀과 체인이 파손될 수 있습니다.

Die Kette erneut kontrollieren und sicherstellen, dass sich die Kettenglieder frei bewegen lassen.

체인 핀을 확인한 후 체인 링크가 자유롭게 움직이는지 확인하십시오.

* Shimano® is a registered trademark of Shimano® Inc.
* Mavic® is a registered trademark of SALOMON S.A.

GB WARRANTY

2-year Warranty: All mechanical components against manufacturer defects only. **Warranty Claim Requirements** To obtain warranty service, you must have your original sales receipt. Items returned without a sales receipt will assume that the warranty begins on the date of manufacture. All warranties will be void if the product is damaged due to user crash, abuse, system alteration, modification, or used in any way not intended as described in this manual. * The specifications and design are subject to change without notice. **Please contact your Topeak dealer with any questions.** For USA customer service call: 1-800-250-3068 / www.topeak.com

D GEWÄHRLEISTUNG

2 Jahre Gewährleistung auf alle verbauten Teile, jedoch nur gegen Herstellermängel. **Gewährleistungsanspruch** Sie benötigen Ihren Originalkaufbeleg um den Gewährleistungs-Service zu erhalten. Bei Artikel die ohne Kaufbeleg eingesendet werden, wird davon ausgegangen, dass die Gewährleistung mit dem Herstellungsdatum beginnt. Alle Gewährleistungsansprüche werden ungültig, wenn der Artikel auf Grund eines Unfalls beschädigt oder zweckentfremdet wurde, Systemänderungen oder andere Veränderungen vorgenommen wurden oder der Artikel anderweitig verwendet wurde als in diesem Handbuch beschrieben. * Änderungen in Design und Eigenschaft bedürfen keiner vorherigen Ankündigung. Topeak Produkte sind ausschließlich im Fahrradfachhandel erhältlich. Bitte nehmen Sie Kontakt mit Ihrem nächsten Topeak Händler auf, um offene Fragen zu klären. Für Kunden in Deutschland, Tel.0261-899998-28/ Homepage: www.topeak.com

F GARANTIE

Garantie de 2 ans : toutes parties mécaniques contre tout défaut de fabrication. **Réclamation de la garantie** Pour bénéficier de notre service de garantie, vous devez être en possession de la facture d'achat originale. Si le produit nous est retourné sans cette facture d'achat, nous considérons la date de fabrication comme début de la garantie. Toute garantie sera considérée comme nulle si le produit à été endommagé suite à une chute, à un abus, une surcharge, à un quelconque changement ou modification ou à une utilisation autre que celle décrite dans ce manuel. * Les spécifications et l'apparence peuvent être sujettes à certaines modifications. **Contactez votre revendeur Topeak si vous avez la moindre question.** For USA customer service call : 1-800-250-3068 www.topeak.com

E GARANTÍA

Disponen de 2 años de garantía : Todos los componentes mecánicos con algún defecto de fabricación. **Requerimientos para Reclamación de la Garantía** Para obtener la garantía debe disponer del justificante de compra, sin el recibo de compra se considerará como fecha de inicio de la garantía la fecha de fabricación. No se considerarán cubiertos por la garantía los artículos dañados por golpes, abuso o alteraciones del sistema, modificaciones, o utilización de otra manera o para otros usos a los descritos en este manual. **Por favor, contacte con su distribuidor Topeak para cualquier pregunta.** garantias@servixt.com, www.servixt.com, www.topeak.com

I GARANZIA

2 Anni di garanzia : solo per difetti di produzione alle parti meccaniche. **Condizioni di garanzia** Per usufruire della garanzia è necessario essere in possesso dello scontrino originale di acquisto. In caso il prodotto ci venga restituito senza lo scontrino la garanzia decorrerà dalla data di fabbricazione. La garanzia decade qualora il prodotto venga danneggiato da uso improprio, sovraccarico, modifiche o utilizzato in maniera diversa da quella descritta nelle presenti Istruzioni d'uso. * Le caratteristiche del prodotto possono essere cambiate senza preavviso. I prodotti Topeak sono in vendita nei negozi specializzati per ciclisti. Per ogni richiesta o chiarimento rivolgetevi al rivenditore Topeak più vicino. Sito web: www.topeak.com

PL GWARANCJA

2 lata gwarancji: Na wady fabryczne wszystkich części mechanicznych. **Warunki korzystania z gwarancji** Aby uzyskać serwis gwarancyjny, należy posiadać oryginalny dowód zakupu. Gdy produkt reklamowany jest bez paragonu zakładamy, że gwarancja rozpoczyna się od daty produkcji. Wszystkie gwarancje są nieważne jeśli produkt został uszkodzony na skutek wypadku, nadużycia, zmiany, modyfikacji lub wykorzystywany w jakikolwiek sposób niezgodny z opisanym w niniejszej instrukcji. * Specyfikacja i projekt mogą ulec zmianie bez powiadomienia. **W przypadku jakichkolwiek pytań skontaktuj się ze sprzedawcą lub importerm Topeak.**

J 保証期間

2年間保証:製品不良の場合のみ全パーツの保証をいたします。 **保証の請求** 保証を受けるには、ご購入日の日付の入った領収書が必要です。領収書なしで保証を受ける場合の保証期間は製造年月日から起算させていただきます。お客様の事故などによる外的要因、誤使用、改造、およびこの取扱説明書に従わない本来の用途以外のご使用による故障は保証を受けられません。故障した製品は故障状態を明記して、お買上げの販売店へお持ちください。お送りになる場合の送料はお客様にてご負担をお願いします。 *スペックやデザインは予告なく変更されることがあります。 **トピーク製品は全国有名自転車店でお買い求めいただけます。** 各買問は、最寄りのトピーク正規販売店へどうぞ。 Website : www.topeak.jp

KR 품질보증

제한적 2년 품질보증 : 소비자 과실을 제외한 제조과정상 모든 요인에 대하여 2년간 보증합니다. **품질 보증을 위한 필요조건** 품질 보증 서비스를 받으실려면, 반드시 원본 구매 영수증을 제시해야 합니다. 구매 영수증이 없는 경우, 모든 제품은 그 제품의 가장 최초의 제조일로부터 3개월 후를 구입일로 인정합니다. 본 제품을 사용 중 외부로부터 손상되었거나 사용자의 오용, 남용, 임의 개조, 변경 또는 사용설명서에 기술한 내용에 맞지 않게 사용된 경우 품질 보증을 받을 수 없습니다. *제품의 제원이나 디자인은 사전공지 없이 변경될 수 있습니다. **토픽사의 제품은 전문 대리점에서만 구입 가능합니다.** 제품문의 : (주)하이랜드스포츠 TEL.031-8022-7510 홈페이지 : www.hlsc.co.kr, www.topeak.com

CH 產品保固

保固要求 申請保固期限中的服務, 須檢具原購買時之發票, 若無法提供, 則其保固期限將自製造日期開始算起. 若因使用者不慎摔壞、使用不當、自行改裝、更改系統或未能按照說明書上的正確操作方式, 本產品將不被列入保固範圍。 * 本公司保留產品規格變更之權利。 **Topeak產品相關的資訊, 請洽詢Topeak當地授權的經銷商 網址 : www.topeak.com**