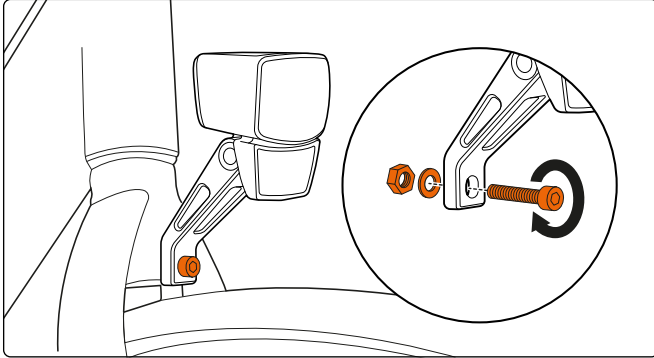


AXA Nxt

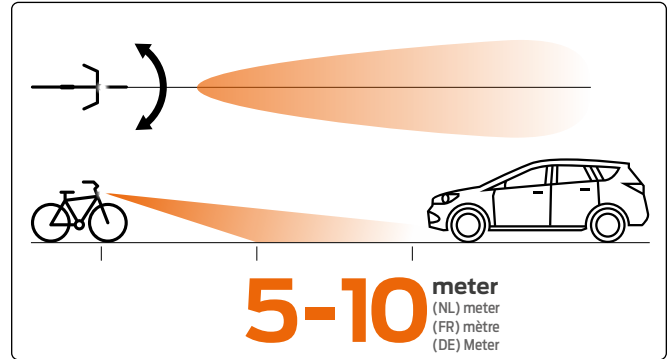
30-45 Serie



Mounting – Montage – Montage - Montage



Set up – Instellen – Régler - Konfiguration

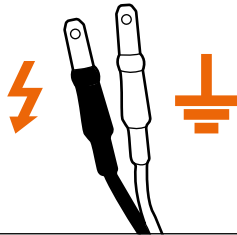


Connection – Aansluiting – Connexion - Anschluss

Dynamo

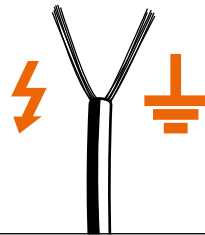
Connect to rear light

(NL) Sluit aan op het achterlicht
(FR) Se connecter au feu arrière
(DE) An Rücklicht anschließen



Connect to dynamo

(NL) Sluit aan op de dynamo
(FR) Se connecter au dynamo
(DE) An dynamo anschließen

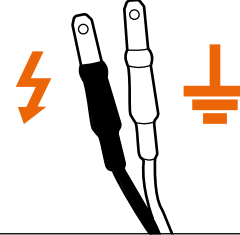


Connection – Aansluiting – Connexion - Anschluss

E-bike

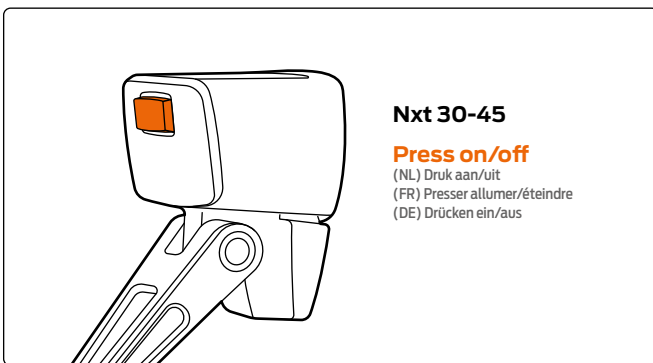
Connect to battery 6-12V

(NL) Sluit aan op de accu 6-12V
(FR) Se connecter au accu 6-12V
(DE) An dynamo accu 6-12V



Operation - Bedienung - Utilisation - Bedienung

Dynamo



Warranty - Garantie - Garantie - Garantie

Damage which is caused by improper use (dropping the light, immersion in water) shall be excluded from the warranty.

The warranty shall expire if the light is opened.

(NL) Schade door oneigenlijk gebruik, (zoals vallen van de lamp, onderdompelen in het water), is van de garantie uit gesloten. De garantie vervalt tevens, wanneer de lamp geopend wordt.

(FR) Les dommages dus à une utilisation impropre (chute de la lampe, immersion dans de l'eau) ne sont pas couverts par la garantie. Le droit à la garantie expire si la lampe est ouverte.

(DE) Schäden, die durch unsachgemäßen Gebrauch (Fallenlassen der Lampe, Eintauchen in Wasser) verursacht werden, sind von der Garantie ausgeschlossen. Der Garantieanspruch verfällt, wenn die Lampe geöffnet wird.

AXA Bike Security

P.O. Box 47, NL-3900 AA Veenendaal

Phone: +31 (0)318 536 220

axabikesecurity.com



AXA is part of the Allegion family of brands.
Product modification reserved.

