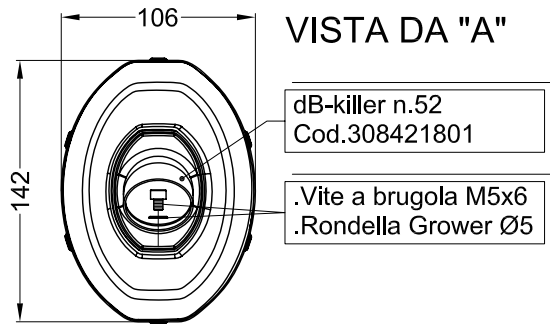
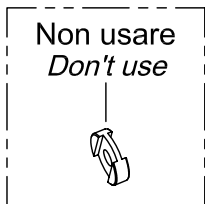
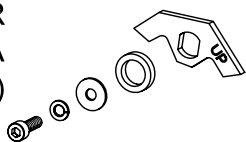


**KIT PER
ALLARME VALVOLA**
(Cod.307283602)



2 Distanziali in Alluminio
Øe.25/18,8 Øi.7 h.8 / Cod.205858

Distanziale in Alluminio - Cod.205771
- per centraggio fascetta -

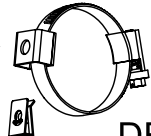
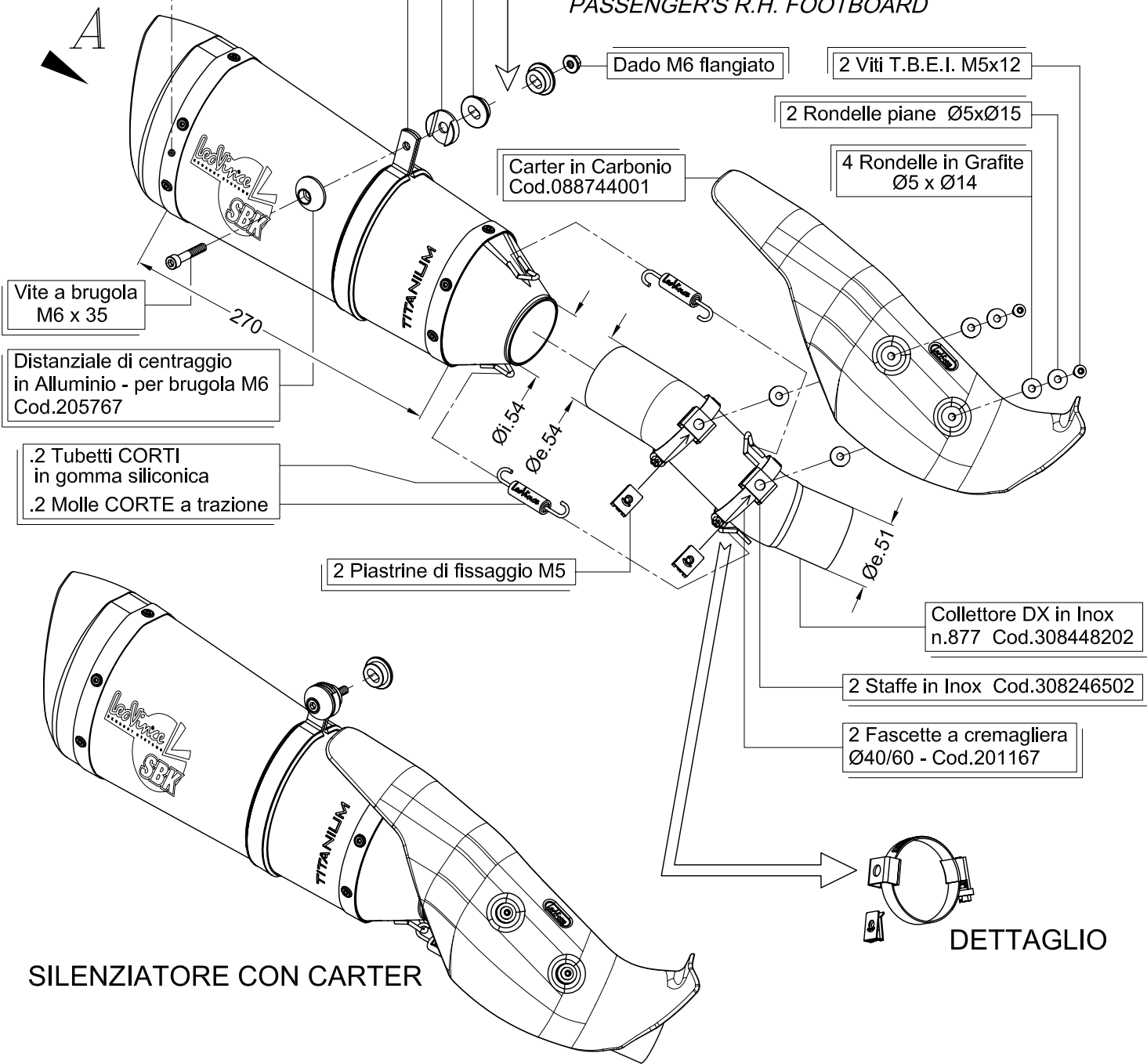
Staffa-corpo in Carbonio
tipo "FR2" Cod.308448501
(con guaina in gomma)

SGL e13 10057 9



Prima di rimuovere lo scarico originale, scollegare la valvola di scarico dal cavo metallico di azionamento, in modo che tale valvola possa essere definitivamente asportata insieme allo scarico originale.
L'attuatore della valvola di scarico non deve essere né rimosso, né scollegato.

PEDANA PASSEGGERO DX
PASSENGER'S R.H. FOOTBOARD



DETTAGLIO

KAWASAKI ZX-6R 636 NINJA i.e. ('13) _ ZX-6R NINJA i.e. ('13)

Art.8745

*Slip-on SBK "FACTORY R" - TITANIO - Passaggio STANDARD
OMOLOGATO "EVOLUTION II"*