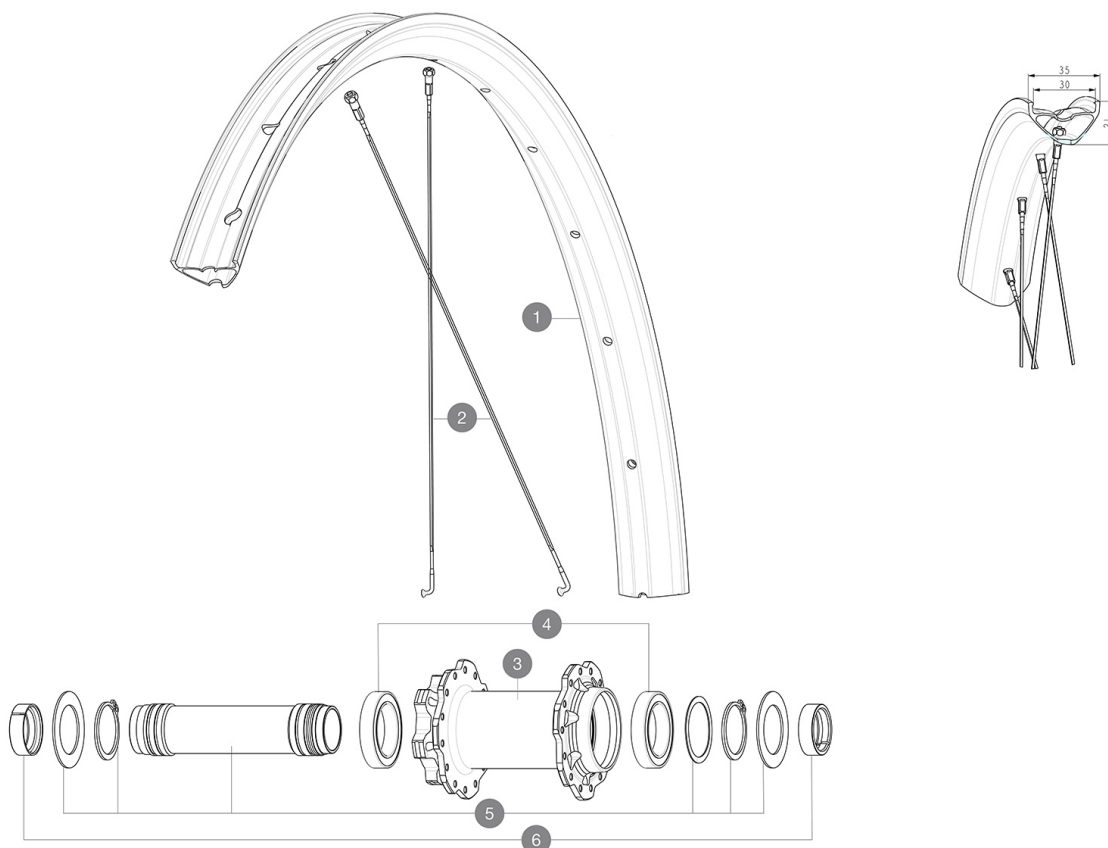


ASTM-KATEGORIE 5: fÄ¼r den Einsatz in extremem GelÄ¼nde, insbesondere Downhill
fÄ¼r eine lÄ¼ngere Lebensdauer der LaufrÄ¼der empfiehlt Mavic als Obergrenze fÄ¼r das Gesamtgewicht von Fahrer, AusrÄ¼stung und Fahrrad: 150 kg
Maximum tyre pressure: 3.2bar/46PSI with a 47mm tyre - 2.85bar/41PSI with a 64mm tyre
Empfohlene Reifenbreite: 60 bis 76 mm (2.35" bis 3.00")

REFERENZEN RÄ¼DER



RIMS



&NBSP;:

1	V00094431	"Kit front/rear Deemax DH 23 29""
	V3750101	35mm UST Green Tape for 30mm wide rims

SPOKES

2	V2387901	KIT 14 J BENT STEEL SPOKES 298mm DEEMAX DH 20 29" + black s
---	----------	---

HUB SHELLS

3	N/A	NABENKÖRPER
4	M40179	FRONT BEARING 25x37x7 20mm AXLE
5	V2373701	KIT 20x110mm BOOST AXLE QRM AUTO MTB > 2019

OPTIONS

12982801	15mm ADAPTER KIT - 2012 WHEELS
----------	--------------------------------

ADAPTERS

6	V2680401	20x110 BOOST Front Adapter MTB wheels
---	----------	---------------------------------------

MAVIC DEEMAX DH 29**GELIEFERT MIT**

UST-Ventil und Zubehör (129 838 01)	
Tubeless-Felgenband	
Multifunktions-Einstellschlüssel (325 423 01)	
Je 2 Ersatzspeichen pro Laufrad	

COMPATIBILITY

Freilaufkörper: SHIMANO HG MTB Stahl-konverter (Kit V3790101 separat erhältlich)	
---	--

Specifications**FELGEN**

- **Material** : Maxtal
- **Höhe** : 22 mm
- **Gelenk** : SUP-Schweißtechnik
- **Innere Breite** : 30 mm
- **Bohren** : herkömmlich (vorne/hinten 28 Löcher)
- **Bremsen** : Scheibenbremsen
- **Profil** : asymmetrisch
- **ETRTO-Größe** : 622x30TC
- **Reifen** : UST Tubeless Ready - Verwendung mit Mavic Tubeless-Felgenband

SPEICHEN

- **Material** : Stahl
- **Speichennippel** : Stahl, selbstsichernd
- **Speichenzahl** : je 28 vorne und hinten
- **Einspeichung** : 3fach gekreuzt (VR und HR)

RADNABE

- **Körpermaterial** : aluminium
- **Standard Disc** : nur 6 Löcher
- **Material der Achse** : Aluminium
- **Achsgröße** : vorne 15x110 / hinten 12x148 oder 12x157
- **Freilauftechnologie** : Instant Drive 360
- **Freilauf** : Shimano HG MTB / Shimano MS / Sram XD MTB
- **Technologie der Lager** : QRM automatische einstellung - abgedichtete patrone

RADGEWICHTE

980