

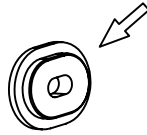
dB-killer Ø38  
n.52 Cod.308421801

.Vite a brugola M5x6  
.Rondella Grower Ø5

**NOTA :**

\_Con il montaggio di questo silenziatore è possibile installare le valigie laterali BMW.

\_Il montaggio dei 2 distanziali LeoVince implica l'asportazione definitiva dei silent-block originali.



Staffa-corpo in Carbonio  
tipo "FR2" Cod.308448501  
(con guaina in gomma)

Distanziale in Alluminio  
(per fascetta)  
Cod.205771

Distanziale in Alluminio  
per brugola M6  
Cod.205767

Vite a brugola  
M6 x 35

PEDANA PASSEGGERO SX  
PASSENGER'S L.H. FOOTBOARD

2 Distanziali in Inox (30x38)  
Cod.205880

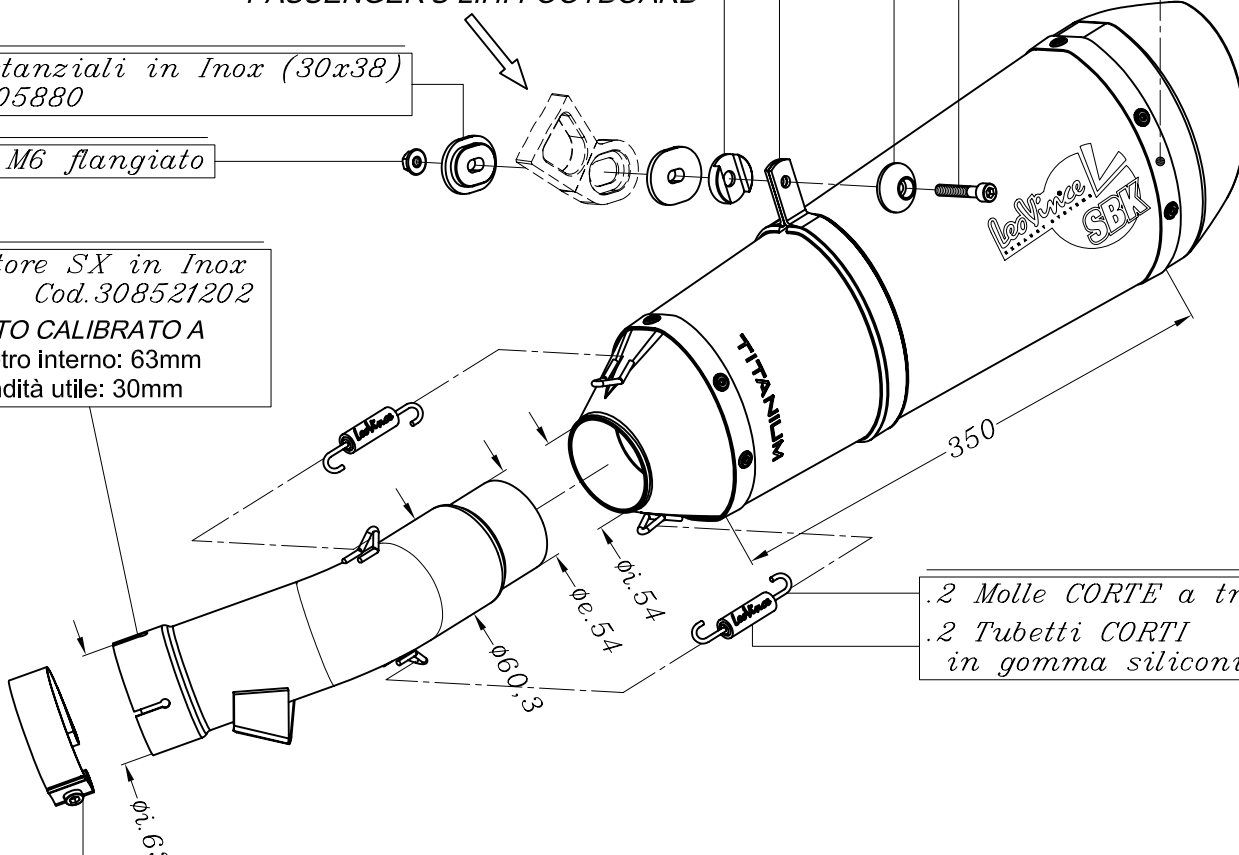
Dado M6 flangiato

SGI e13 10060 9



Collettore SX in Inox  
n.895 Cod.308521202

INNESTO CALIBRATO A  
\_Diametro interno: 63mm  
\_Profondità utile: 30mm



.2 Molle CORTE a trazione  
.2 Tubetti CORTI  
in gomma siliconica

Fascetta in Inox Ø63  
- con Vite a brugola M6x50 -

*BMW R 1200 R i.e. ('11)*

*Art.8522 Slip-on SBK "FACTORY R" - TITANIO - Passaggio STANDARD  
OMOLOGATO "EVOLUTION II"*