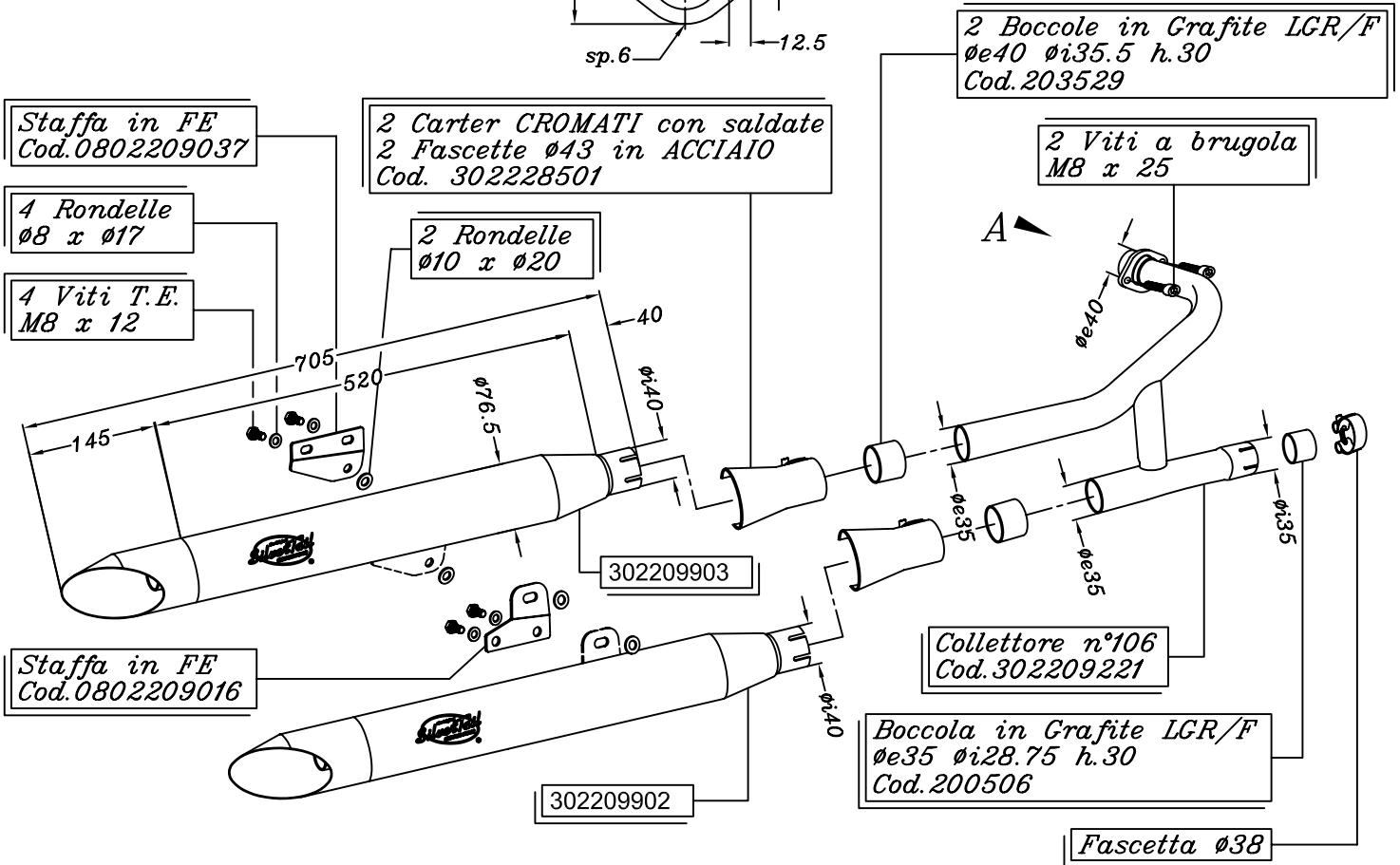
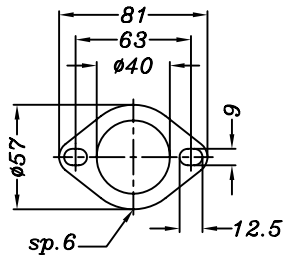
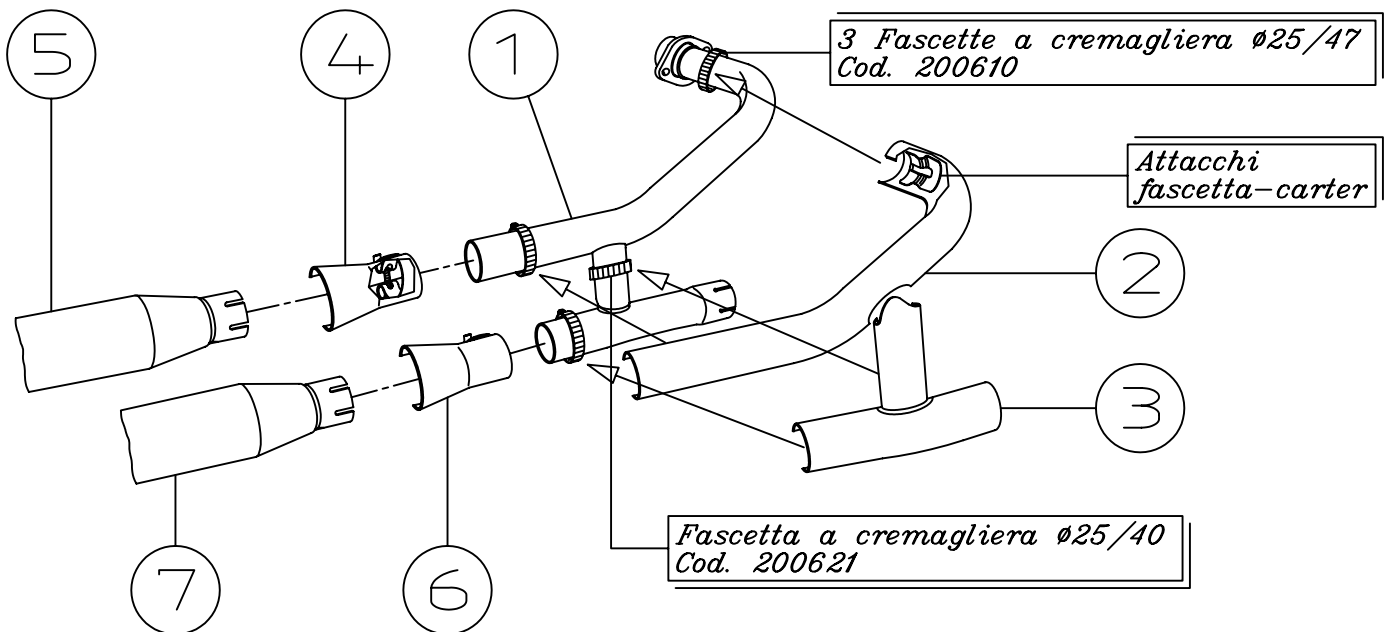


VISTA DA "A"  
Flangia "58B"



SCHEMA DI MONTAGGIO CARTER



YAMAHA XVS 650 DRAG STAR ('97/'02)  
YAMAHA XVS 650 DRAG STAR CLASSIC ('98/'02)

ART. 2209

SilverTail <<K02>> OMOLOGATO