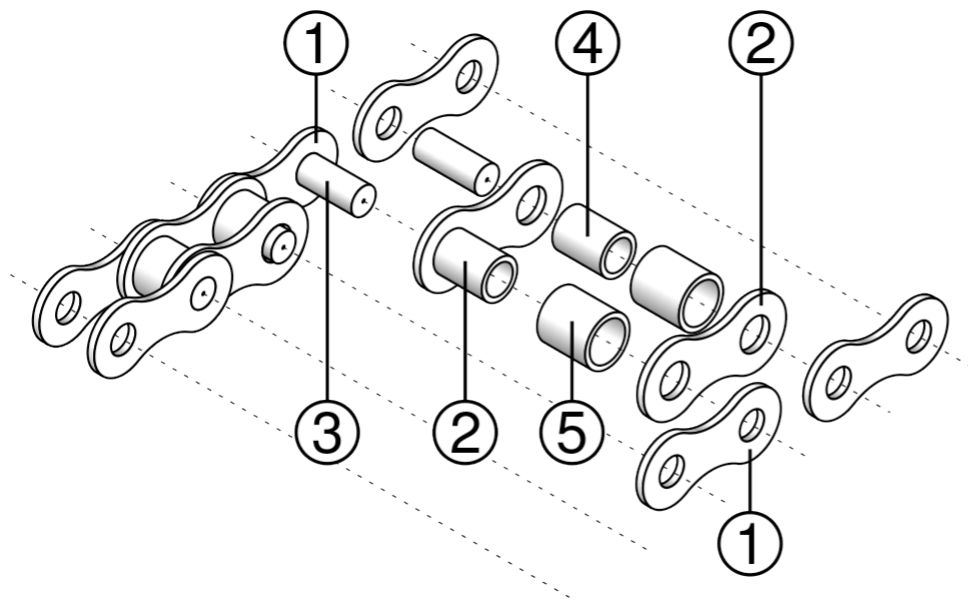




LINK TO PERFECTION

# Basiswissen Ketten

# 1. Aufbau und Standardmaße Rollenkette mit Hülse



- 1) Außenlasche
- 2) Innenlasche
- 3) Bolzen
- 4) Hülse
- 5) Rolle



## **Vorteil:**

Geringer Verschleiß durch doppelte Lagerung

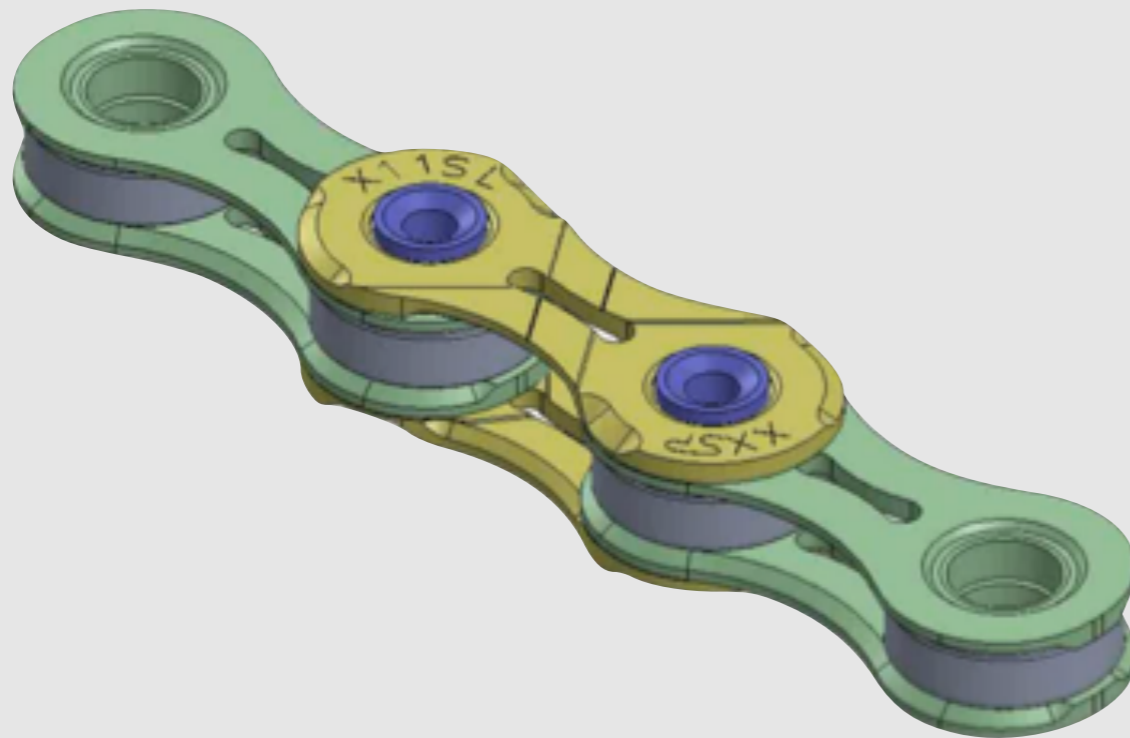
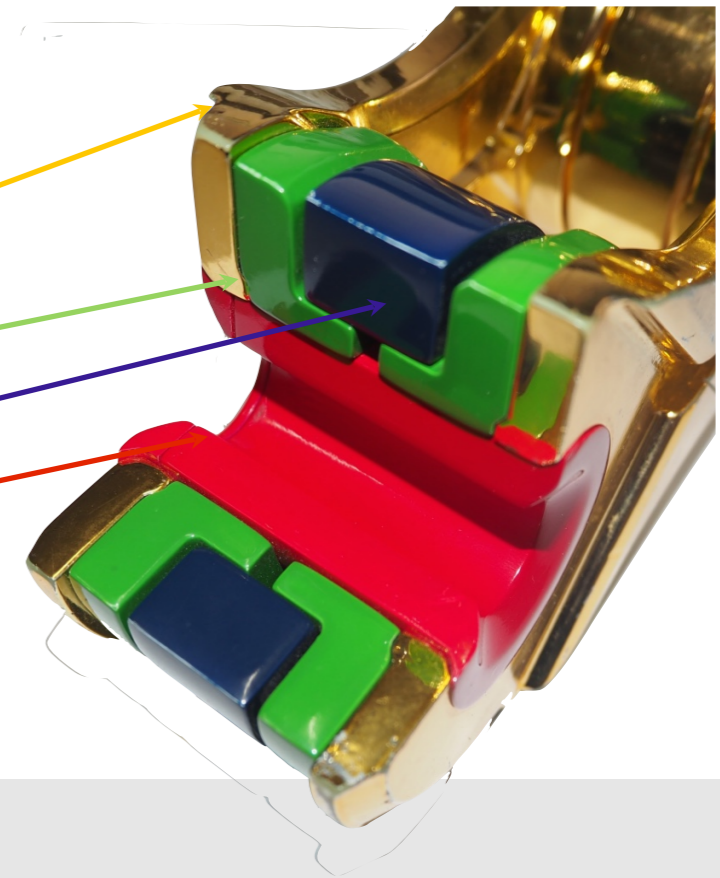
## **Nachteil:**

Fehlende Flexibilität

Höhere Kosten

## 2 Aufbau und Standardmaße Hülsenlose Kette

- 1) Außenlasche
- 2) Innenlasche
- 3) Bolzen
- 4) Rolle



### **Vorteil:**

Hohe seitliche Flexibilität = Schaltbarkeit

Günstigere Fertigung

Sehr laufruhig

Geringeres Gewicht

### **Nachteil:**

Tendenziell höherer Verschleiß

### 3. Standardmaße

Teilung / Pitch	Innenmaß	Außenmaß/Bolzenlänge	Kettentyp
1/2"	1/8" / 3,1 mm	8,6 -9,3 mm	Eingang/Nabenschaltung
	3/32" / 2,38 mm	7,1 -7,8 mm	Eingang/Nabenschaltung 5/6/7/8-fach Kettenschaltung
	11/128" / 2,2 mm	6,6 mm	9-fach Kettenschaltung
		5,9 mm	10-fach Kettenschaltung
		5,5 mm	11-fach Kettenschaltung
5,3 mm		12-fach Kettenschaltung	

