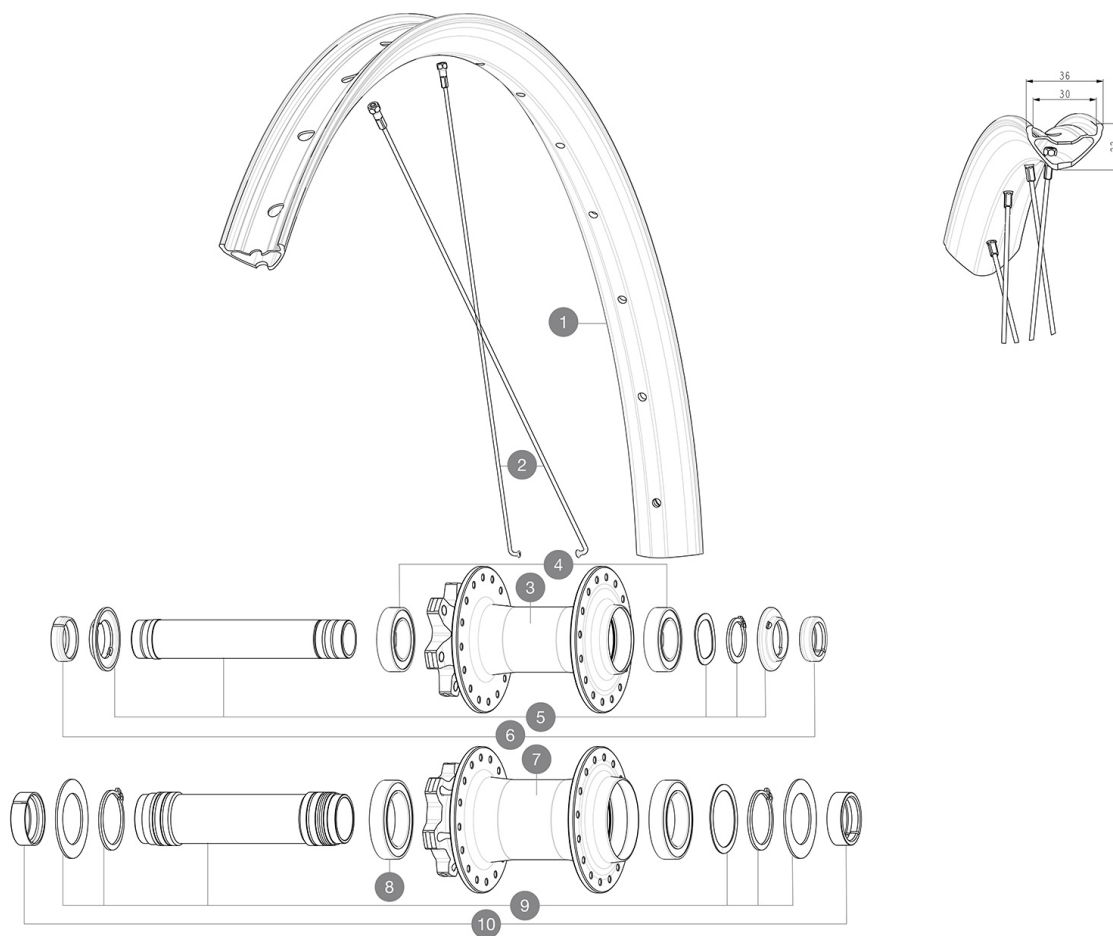


ASTM-KATEGORIE 5: fÄ¼r den Einsatz in extremem GelÄ¼nde, insbesondere Downhill
fÄ¼r eine lÄ¼ngere Lebensdauer der LaufrÄ¼der empfiehlt Mavic als Obergrenze fÄ¼r das Gesamtgewicht von Fahrer, AusrÄ¼stung und Fahrrad: 150 kg
Maximum tyre pressure: 3.2bar/46PSI with a 47mm tyre - 2.85bar/41PSI with a 64mm tyre
Empfohlene Reifenbreite: 60 bis 76 mm (2.35" bis 3.00")

REFERENZEN RÄ¼DER



RIMS



&NBSP;:

1	V00096531	Kit Front/Rear rim Deemax Park 29"
	V3750101	35mm UST Green Tape for 30mm wide rims

SPOKES

2	V00062431	Kit 16 ft/rr Jbent bk rd spk 293 29"+np
---	-----------	---

HUB SHELLS

4	V2500901	KIT BEARINGS 18x30x7 + WAVED WASHER + CLIP
5	V2372401	KIT 110mm AXLE QRM AUTO MTB > 2019
8	M40179	FRONT BEARING 25x37x7 20mm AXLE
9	V2373701	KIT 20x110mm BOOST AXLE QRM AUTO MTB > 2019

ADAPTERS

6	V2372501	15mm MTB Axle Cap QRM Auto From 2019
10	V2680401	20x110 BOOST Front Adapter MTB wheels

MAVIC DEEMAX PARK 29

GELIEFERT MIT

UST-Ventil und Zubehör (129 838 01)	
Tubeless-Felgenband	
Multifunktions-Einstellschlüssel (325 423 01)	
Bedienungsanleitung	
Je 2 Ersatzspeichen pro Laufrad	

COMPATIBILITY

Freilaufkörper: SHIMANO HG MTB Stahl-konverter (Kit V3790101 separat erhältlich)	
---	--

Specifications

FELGEN

- **Material** : Maxtal
- **Höhe** : 22 mm
- **Gelenk** : SUP-Schweißtechnik
- **Innere Breite** : 30 mm
- **Bohren** : herkömmlich (vorne/hinten 28 Löcher)
- **Bremsen** : Scheibenbremsen
- **Profil** : asymmetrisch
- **ETRTO-Größe** : 622x30TC
- **Reifen** : UST Tubeless Ready - Verwendung mit Mavic Tubeless-Felgenband

SPEICHEN

- **Material** : Stahl
- **Speichennippel** : Stahl, selbstsichernd

RADNABE

- **Körpermaterial** : aluminium
- **Körperdesign** : CLASSIC
- **Standard Disc** : nur 6 Löcher
- **Material der Achse** : Aluminium
- **Achsgrößen** : vorne 15x110 oder 20x110/
hinten 12x148 oder 12x157
- **Freilauftechnologie** : Instant Drive 360
- **Freilauf** : Shimano HG MTB / Shimano MS / Sram XD MTB
- **Technologie der Lager** : QRM automatische einstellung - abgedichtete patrone

RADGEWICHTE

1185